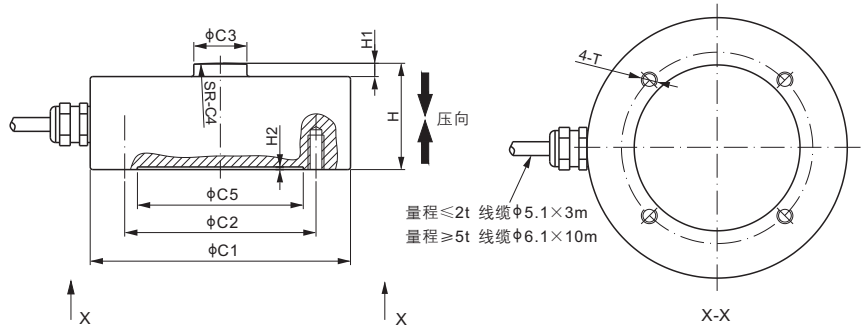


不锈钢



尺寸

量程	C1	C2	C3	C4	C5	H	H1	H2	T
kg/mm									
100-2,000	62.0	55.0	12.0	50.0	36.0	22.0	4.0	1.0	M5 深 7.0
5,000	98.0	72.0	20.0	150.0	62.4	40.0	5.0	1.0	M6 深 13.0
10,000	98.0	72.0	20.0	150.0	62.4	45.0	5.0	1.0	M6 深 13.0
20,000	118.0	90.0	25.0	250.0	62.4	52.0	7.0	1.0	M8 深 15.0
30,000	138.0	115.0	25.0	250.0	62.4	73.0	8.0	1.0	M10 深 15.0
lb/inches (由上述尺寸转换)									
220.5-4,409.2	2.44	2.17	0.47	1.97	1.42	0.87	0.16	0.04	M5 深 0.28
11,023.1	3.86	2.83	0.79	5.91	2.46	1.57	0.20	0.04	M6 深 0.51
22,046.2	3.86	2.83	0.79	5.91	2.46	1.77	0.20	0.04	M6 深 0.51
44,092.5	4.65	3.54	0.98	9.84	2.46	2.05	0.28	0.04	M8 深 0.59
66,138.7	5.43	4.53	0.98	9.84	2.46	2.87	0.31	0.04	M10 深 0.59

技术参数			
灵敏度	2.0 mV/V ± 1%	额定激励电压	10V (15V 最大)
零位输出	< ± 0.04 mV/V	绝缘阻抗	> 2 [50V DC] GΩ
非线性	量程 ≤ 2t: < ± 0.2%; 量程 ≥ 5t: < ± 0.05%	正常工作温度范围	-10°C - 50°C / 14°F - 122°F
重复性	量程 ≤ 2t: < ± 0.03%; 量程 ≥ 5t: < ± 0.03%	安全极限载荷	150% 满量程
滞后误差	量程 ≤ 2t: < ± 0.1%; 量程 ≥ 5t: < ± 0.05%	破坏极限载荷	300% 满量程
蠕变	量程 ≤ 2t: < ± 0.1%; 量程 ≥ 5t: < ± 0.05%	密封方式	焊封 / IP68
输入阻抗	量程 ≤ 2t: 400Ω ± 20; 量程 ≥ 5t: 770Ω ± 30	接线方式	Exc+ 红 Exc- 黑
输出阻抗	量程 ≤ 2t: 350Ω ± 3; 量程 ≥ 5t: 700Ω ± 5		Sig+ 绿 Sig- 白
原材料	不锈钢		屏蔽线

货号*

量程	货号	毛重(kg)
100kg	266AS-100kg	0.5
200kg	266AS-200kg	0.5
250kg	266AS-250kg	0.5
500kg	266AS-500kg	0.5
1t	266AS-1t	0.5
2t	266AS-2t	0.5
5t	266AS-5t	2.4
10t	266AS-10t	2.7
20t	266AS-20t	4.2
30t	266AS-30t	8.3

* ATEX, FM, IECEx 认证版本货号带有“-Ex”后缀